



DIFUSTHERM®
INDUSTRIAL DE METAIS LTDA



GP-GRELHA DE PISO

ESPECIFICAÇÕES / APLICAÇÃO / CONSTRUÇÃO



ESPECIFICAÇÕES

A grelha de piso possui aletas horizontais fixas, está disponível para montagem individual ou contínua e tem como opcionais o registro de regulação de vazão e cesto coletor de detritos, cujo acesso é facilitado para a limpeza.



APLICAÇÃO

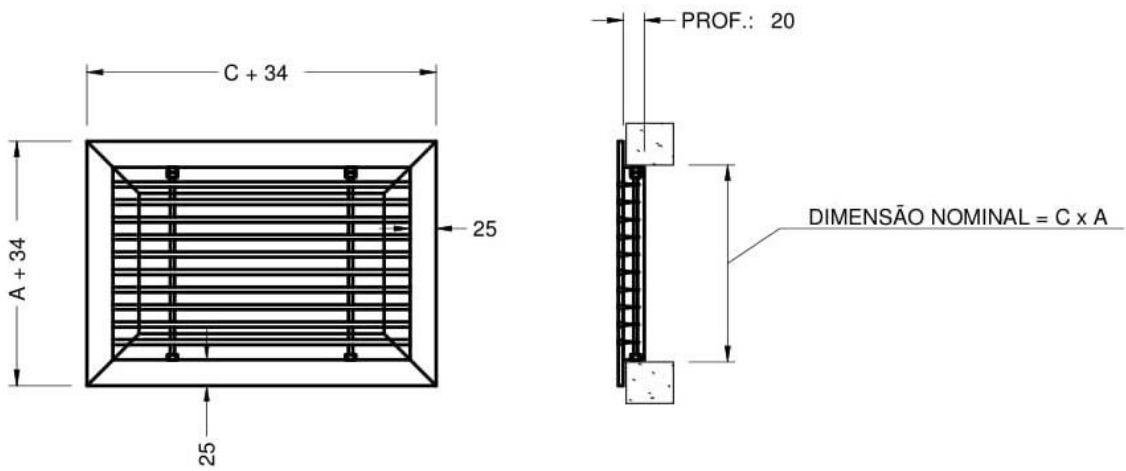
Instaladas em piso.



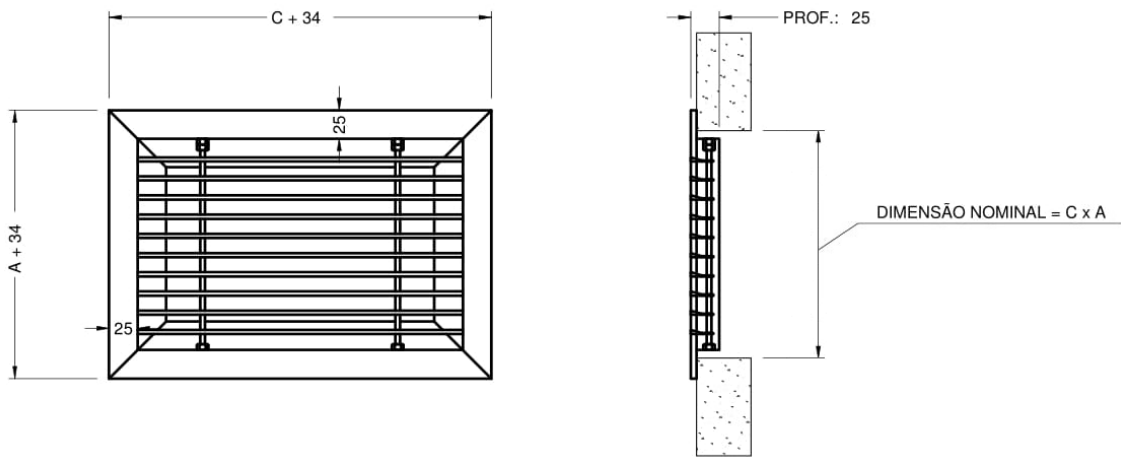
CONSTRUÇÃO

Construído em perfis de alumínio extrudado.

DADOS DIMENSIONAIS



Desenho Técnico 51 – Grelha de piso com aletas horizontais fixas à 0°



Desenho Técnico 52 – Grelha de piso com aletas horizontais fixas inclinadas à 15°

	C	COMPRIMENTO NOMINAL
	A	ALTURA NOMINAL



Dimensões de abertura mínima do piso

DADOS DE SELEÇÃO

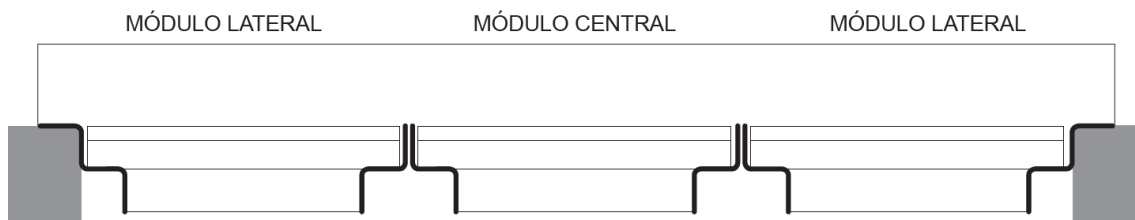
DIMENSÕES (mm)		ÁREA EFETIVA (m ²)	
GPA, GPA-RG, GPAC e GPAC-RG		GPA, GPA-RG, GPAC e GPAC-RG	
200 X 200	400 X 400	0.033	0.118
300 X 200	500 X 200	0.050	0.079
300 X 300	500 X 300	0.074	0.119
400 X 200	500 X 400	0.066	0.158
400 X 300	500 X 500	0.099	0.198

OBSERVAÇÃO: - Dimensão máxima 500 x 500 mm
- Fabricação em dimensões especiais sob consulta

Onde: CN (Comprimento Nominal)
LN (Largura Nominal)

Tabela 134 – Dados de seleção (Grelha de piso)

EXEMPLO DE MONTAGEM CONTÍNUA



CÓDIGO PARA PEDIDO

GP0° - R / 600 x 300 / ABERTURA / ANODIZADO
↓ ↓ ↓ ↓ ↓
1 **2** **3** **4** **5**

1 MODELO

GP0° – GRELHA DE PISO COM ALETAS HORIZONTAIS FIXAS À 0°

GP15° – GRELHA DE PISO COM ALETAS HORIZONTAIS FIXAS À 15°

2 ACESSÓRIOS

CC – CESTO COLETOR

CP H-CS – CAIXA PLENUM COM COLARINHO SIMPLES SAÍDA LATERAL

CP V-CS – CAIXA PLENUM COM COLARINHO SIMPLES SAÍDA SUPERIOR

CP H-CB – CAIXA PLENUM COM COLARINHO BORBOLETA SAÍDA LATERAL

CP V-CB – CAIXA PLENUM COM COLARINHO BORBOLETA SAÍDA SUPERIOR

EXEMPLO DE PEDIDO:

GP0° -R / 600 x 300 / ABERTURA / ANODIZADO FOSCO NATURAL

GP15°-R / 600 x 300 / ABERTURA / ANODIZADO FOSCO NATURAL

DVR – DAMPER REGULADOR DE VAZÃO DE AR

FG3 – FILTRO MANTA CLASSE G3

R – REGISTRO REGULADOR DE VAZÃO DE AR

3 DIMENSÃO NOMINAL [mm]

C x A – COMPRIMENTO x ALTURA

4 TIPO DE MEDIDA

ABERTURA (PADRÃO) – ABERTURA MÍNIMA DO FORRO

EXTERNA (OPCIONAL) – ABA A ABA

5 ACABAMENTO

ANODIZADO FOSCO NATURAL (PADRÃO)

PINTURA ELETROSTÁTICA A PÓ (OPCIONAL)