



DIFUSTHERM®
INDUSTRIAL DE METAIS LTDA



GIM-GRELHA INDEVASSÁVEL
DE PORTA



CONSTRUÇÃO

Construído em perfis de alumínio extrudado, possui aletas horizontais fixas em forma de “V”.

**GIM-GRELHA INDEVASSÁVEL
DE PORTA**

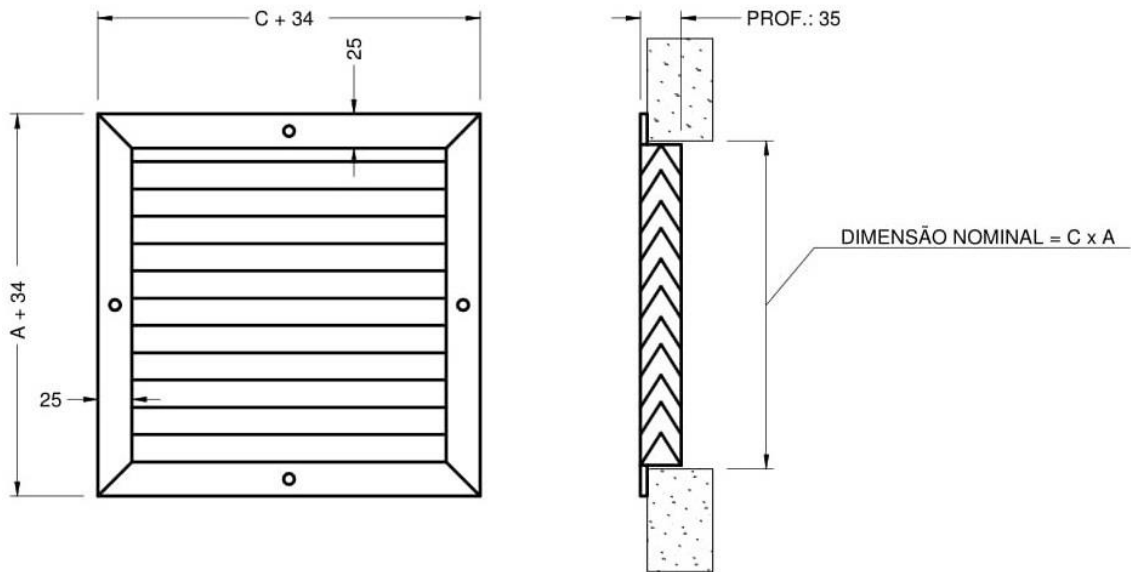
 Rua Maria Luísa Borba, 338 – Pinhais - PR

 41 3059-8200  41 99910-6162

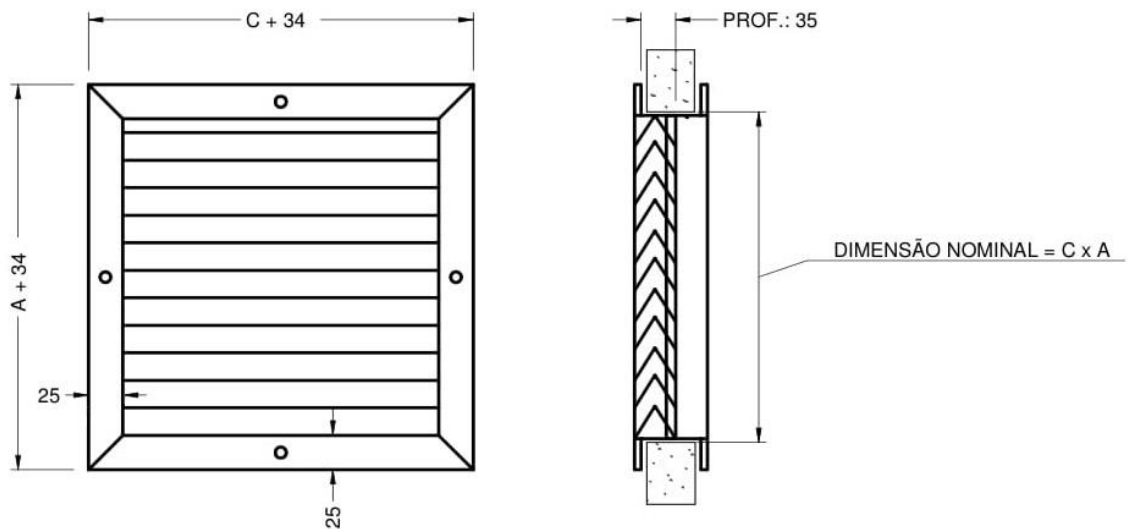
 comercial@difustherm.com.br  www.difustherm.com.br



DADOS DIMENSIONAIS



Desenho Técnico 49 – Grelha indevassável de porta sem contra moldura



Desenho Técnico 50 – Grelha indevassável de porta com contra moldura

	C	COMPIMENTO NOMINAL
	A	ALTURA NOMINAL



Dimensões de abertura mínima da porta

DADOS DE SELEÇÃO E DESEMPENHO

TABELA 1													
FATOR DE ÁREA (m²)		0,010	0,015	0,025	0,030	0,040	0,060	0,075	0,100	0,120	0,150	0,180	
DIMENSÕES (mm)		100 X 200	100 X 300 150 X 200	100 X 500	100 X 600 150 X 400 200 X 300	100 X 800 150 X 600 300 X 300	150 X 800 200 X 500 300 X 400	150 X 1000 250 X 600 300 X 500	200 X 800 400 X 400	200 X 1000 300 X 500 400 X 500	300 X 800 400 X 600 500 X 500	300 X 1000 400 X 800 500 X 600	300 X 1200 400 X 1000 500 X 800
VAZÃO (m³/h)													
100	ΔP	0,6	0,3	0,18	0,15								
	db (A)	12	5	4	4								
150	ΔP	1,4	0,7	0,4	0,24	0,18							
	db (A)	22	14	8	3	3							
200	ΔP		1,2	0,7	0,4	0,31	0,19	0,15					
	db (A)		20	15	10	7	5	4					
250	ΔP		1,9	1,2	0,7	0,47	0,29	0,18	0,15				
	db (A)		26	21	17	12	9	5	5				
300	ΔP			1,4	1,0	0,7	0,5	0,24	0,18				
	db (A)			24	22	17	13	6	4				
350	ΔP				0,14	0,95	0,57	0,35	0,24	0,15			
	db (A)				26	21	17	11	6	3			
400	ΔP				1,7	1,3	0,8	0,4	0,3	1,6			
	db (A)				29	24	20	13	11	4			
450	ΔP					1,5	0,91	0,6	0,4	0,18	0,15		
	db (A)					30	23	18	14	5	4		
500	ΔP					1,9	1,3	0,7	0,42	0,2	0,16	0,14	
	db (A)					31	26	20	15	7	5	4	
600	ΔP						1,6	1,0	0,7	0,3	0,2	1,6	
	db (A)						30	25	21	12	7	6	
700	ΔP							1,4	0,9	0,4	0,38	0,2	0,15
	db (A)							29	25	15	15	8	6

TABELA 2												
FATOR DE ÁREA (m²)		0,060	0,075	0,080	0,100	0,120	0,150	0,180	0,200	0,240	0,300	
DIMENSÕES (mm)		150 x 800 200 x 500 300 x 400	150 x 1000 250 x 600 300 x 500	200 x 800 400 x 400	200 x 1000 300 x 600 400 x 500	300 x 800 400 x 600 500 x 500	300 x 1000 400 x 800 500 x 600	300 x 1200 400 x 1000 500 x 800	400 x 1000 500 x 800	400 x 1200 500 x 1000	500 x 1200	
VAZÃO (m³/h)												
800	ΔP	1,7	0,25	0,56	0,35	0,25	0,16	0,15				
	db (A)	32	30	19	16	11	7	7				
900	ΔP		1,5	0,7	0,43	0,4	0,2	0,15				
	db (A)		31	22	17	15	9	7				
1000	ΔP		1,9	0,8	0,56	0,5	0,24	0,18				
	db (A)		33	24	20	18	11	9				
1100	ΔP			1,4	1,0	0,44	0,28	0,19	0,18	0,15		
	db (A)			31	27	19	13	8	7	5		
1200	ΔP			1,7	1,2	0,56	0,32	0,24	0,19	0,15		
	db (A)			33	29	22	14	11	9	8		
1300	ΔP			1,4	1,0	0,63	0,40	0,28	0,20	0,17	0,15	
	db (A)			31	31	24	17	13	10	8	6	
1400	ΔP			1,7	1,2	0,76	0,41	0,32	0,24	0,18	0,15	
	db (A)			32	32	26	17	15	12	10	9	
1500	ΔP			1,9	0,9	0,9	0,5	0,4	0,3	0,19	0,15	
	db (A)			34	34	27	20	18	16	11	9	
1600	ΔP					0,91	0,6	0,4	0,32	0,19	0,16	
	db (A)					29	22	19	16	13	9	
1700	ΔP					1,3	0,62	0,41	0,40	0,24	0,17	
	db (A)					31	24	20	19	13	9	
1800	ΔP					1,4	0,75	0,5	0,4	0,3	0,19	
	db (A)					32	25	21	19	17	16	

TABELA 3							
FATOR DE ÁREA (m²)		0,120	0,150	0,180	0,200	0,240	0,300
DIMENSÕES (mm)		300 x 800 400 x 600 500 x 500	300 x 1000 400 x 800 500 x 600	300 x 1200 400 x 1000 500 x 800	400 x 1000 500 x 800	400 x 1000 500 x 1000	500 X 1200
VAZÃO (m³/h)							
1900	ΔP	1,4	0,8	0,60	0,41	0,33	0,19
	db (A)	32	26	23	19	20	16
2000	ΔP	1,4	0,9	0,62	0,50	0,37	0,24
	db (A)	33	27	24	22	19	17
2100	ΔP	1,7	1,0	0,7	0,55	0,41	0,24
	db (A)	35	29	26	23	21	18
2200	ΔP		1,2	0,75	0,60	0,42	0,28
	db (A)		30	26	24	21	20
2300	ΔP		1,2	0,8	0,6	0,42	0,3
	db (A)		30	27	26	21	20
2400	ΔP		1,3	0,9	0,7	0,6	0,32
	db (A)		31	28	26	24	21
2500	ΔP		1,4	1,0	0,75	0,56	0,34
	db (A)		33	30	27	25	19
2750	ΔP		1,7	1,2	0,9	0,7	0,41
	db (A)		35	31	30	27	21
3000	ΔP			1,4	1,2	0,9	0,45
	db (A)			34	32	30	23
3250	ΔP			1,7	1,4	0,91	0,6
	db (A)			36	34	31	26
3500	ΔP			2,0	1,5	1,1	0,7
	db (A)			38	36	33	30
3750	ΔP				1,7	1,4	0,75
	db (A)				37	35	30

NOTA: ΔP= Perda de pressão estática em (mm) de coluna d'água. db (A)= Nível sonoro

Tabela 133 – Dados de seleção e desempenho (Grelha indevassável de porta)

CÓDIGO PARA PEDIDO

GIM 2 / 600 x 300 / ABERTURA / ANODIZADO
↓ ↓ ↓ ↓
1 **3** **4** **5**

1 MODELO

GIM 1 – GRELHA INDEVASSÁVEL DE PORTA SEM CONTRA MOLDURA

GIM 2 – GRELHA INDEVASSÁVEL DE PORTA COM CONTRA MOLDURA

2 DIMENSÃO NOMINAL [mm]

C x A – COMPRIMENTO x ALTURA

3 TIPO DE MEDIDA

ABERTURA (PADRÃO) – ABERTURA MÍNIMA DO FORRO

EXTERNA (OPCIONAL) – ABA A ABA

4 ACABAMENTO

ANODIZADO FOSCO NATURAL (PADRÃO)

PINTURA ELETROSTÁTICA A PÓ (OPCIONAL)

EXEMPLO DE PEDIDO:

GIM 2 / 600 x 300 / ABERTURA / ANODIZADO FOSCO NATURAL