



DIFUSTHERM®
INDUSTRIAL DE METAIS LTDA



DAI-DIFUSOR DE ALTA INDUÇÃO

ESPECIFICAÇÕES / CONSTRUÇÃO

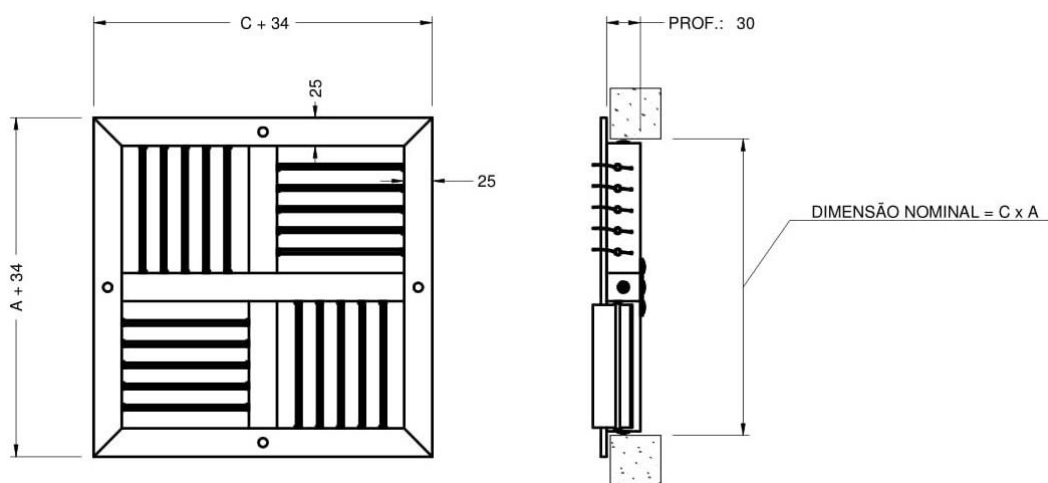
ESPECIFICAÇÕES

O difusor de alta indução é indicado para ambientes com altura maior que 4 metros e pode suportar grandes variações de temperatura.
Caixa plenum opcional com entrada lateral ou superior.

CONSTRUÇÃO

Construído em perfis de alumínio extrudado.

DADOS DIMENSIONAIS



Desenho Técnico 33 – Difusor de alta indução

	C	COMPRIMENTO NOMINAL
	A	ALTURA NOMINAL



*Dimensões de abertura
mínima do Forro*

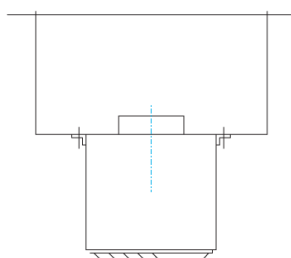
DADOS DE SELEÇÃO E DESEMPENHO

Devido às características técnicas no espaço de distribuição de ar, o volume de ar insuflado, pode ser frio em um ponto e quente em outro. Em locais de pé direito alto (>3,8m) os difusores normais montados em níveis elevados, em ciclo de aquecimento, ar torna-se deficiente. No caso de ciclo de ar frio na zona de ocupação pode tornar-se um problema, pois em difusores normais, o ar frio acabará retornando antes de atingir a zona ocupada afim de superar essa deficiência, os difusores tipo alta indução tem embutidas lâminas ajustáveis para controle do fluxo de ar. Estas lâminas podem ser ajustadas. A direção do fluxo na descarga, pode ser direcionada na vertical para aquecimento e na horizontal para resfriamento.

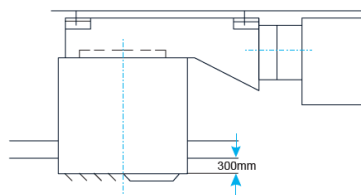
INSTALAÇÃO

Os difusores podem ser instalados ao forro ou suspensos.

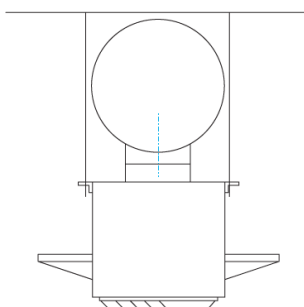
Com a instalação em tetos abertos (sem forro) a mesma condição de vazão resulta com o no caso de uma instalação livremente suspensa. O ângulo de descarga é ajustável continuamente entre as posições vertical e horizontal.



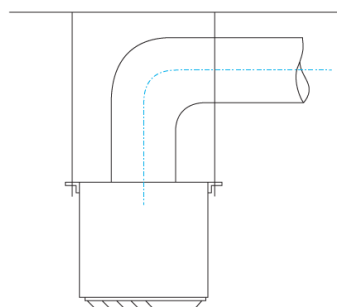
Instalação rente ao forro fechado. Possui duas direções fixas (horizontal e vertical)



Instalação com superfície 300 mm abaixo de um forro contínuo e fechado e requerido para obter completa variação no ângulo de resposta.



Suspensão: aplicação em instalação de conforto, dotado de colarinho para promover a distribuição horizontal do ar.

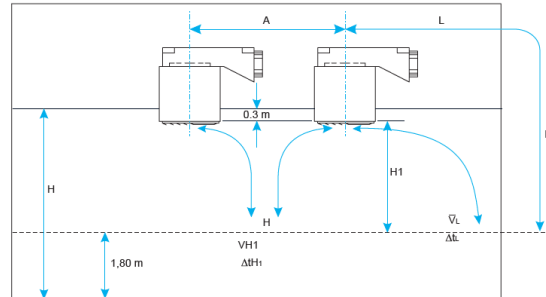


Suspensão: aplicações industriais. Completa variação de descarga pode ser obtida.



DADOS DE SELEÇÃO E DESEMPENHO

V= Volume de ar (m³/h)
A= Espaço entre dois difusores (m)
H1= Distância entre difusores e área habitada (m)
VH1= Velocidade média do ar entre dois difusores a distância H1 da superfície dos difusores (m/s)
L= Distância entre o centro do difusor até a parede + H1 (m)
VL= velocidade media do ar na parede (m/s)
Lmax= Máximo alcance do ar quente (m)
 ΔtZ = Diferença entre temperatura do ar e do meio ambiente
 ΔtL = Diferença de temperatura entre o centro do difusor e do meio ambiente a distancia $L=A/2 + H1$ ou L da parede
 $\Delta P1$ = Perda de pressão total (mm.CA)
LWA= Pressão sonora db (A)



Dependendo do tipo de cada instalação, os difusores tipo DAI podem ser fornecidos com caixas plenum, com entrada superior ou laterais.

O difusor é montado no Plenum com parafusos de fixação visíveis, através das bordas da caixa plenum. Com entrada lateral a ligação duto com caixa plenum é fornecido em separado, e deve ser fixada antes da instalação final. No caso onde o difusor é livremente suspenso, sem estar faciando o forro, a descarga horizontal é limitada, para um efeito melhor, utilizar uma extensão das abas na face do difusor.



DADOS ACÚSTICOS

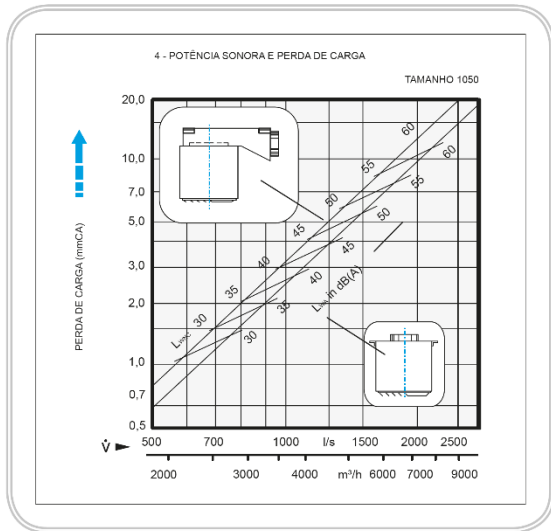
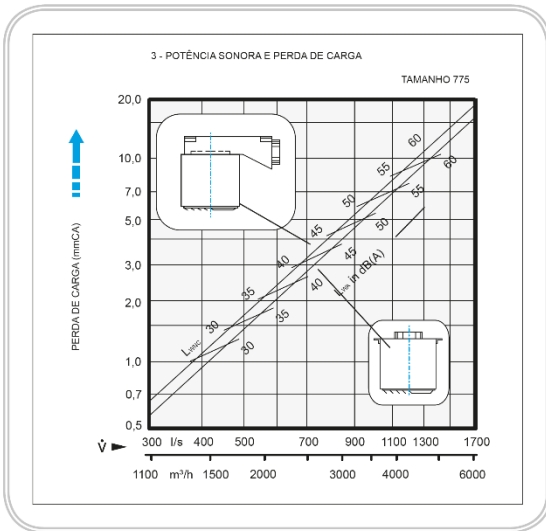
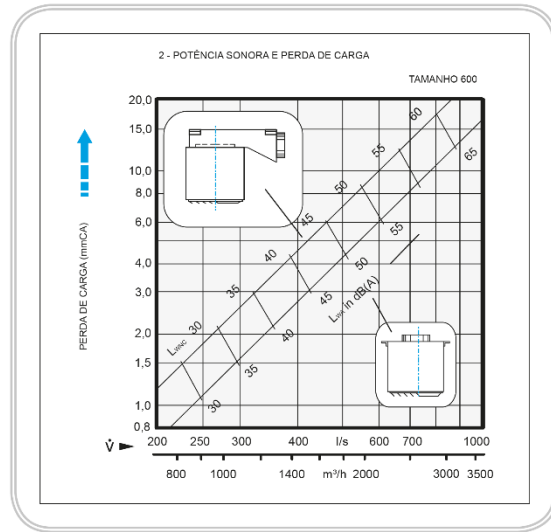
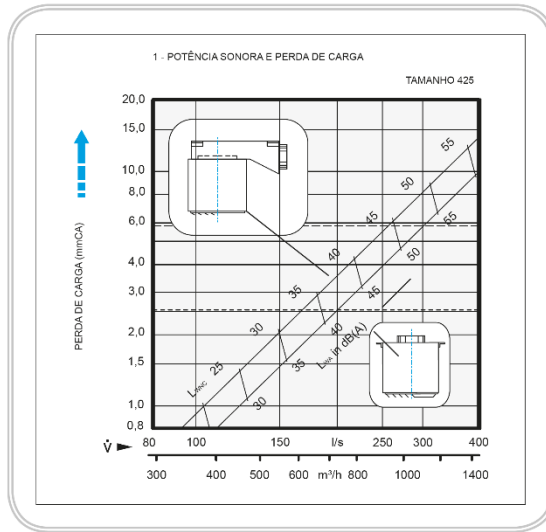


Gráfico 35 – Perda de carga x Vazão (Difusor de alta indução)

DADOS TÉCNICOS PARA AQUECIMENTO

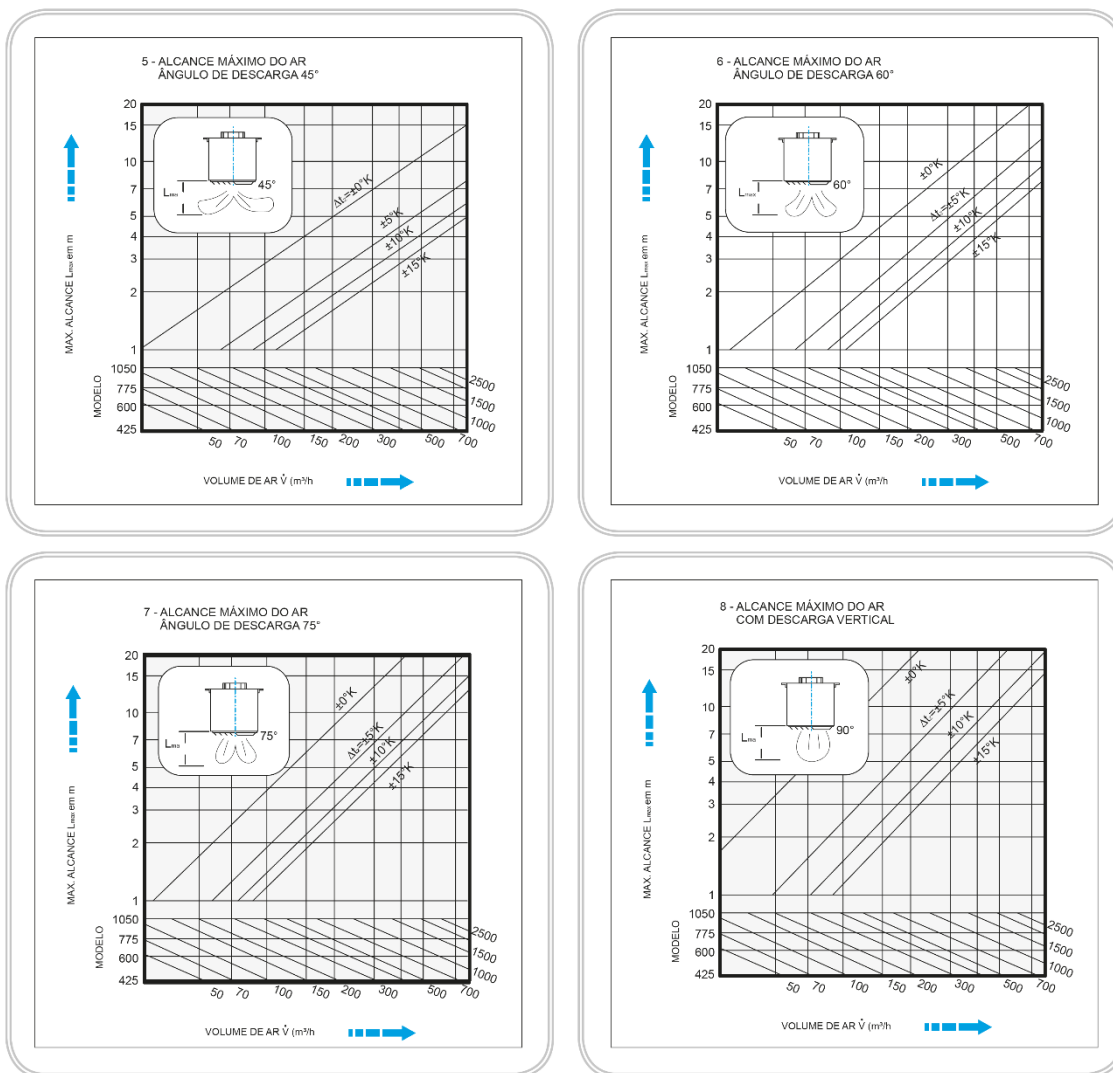


Gráfico 36 – Alcance máximo do ar x Vazão (Difusor de alta indução)

DADOS TÉCNICOS

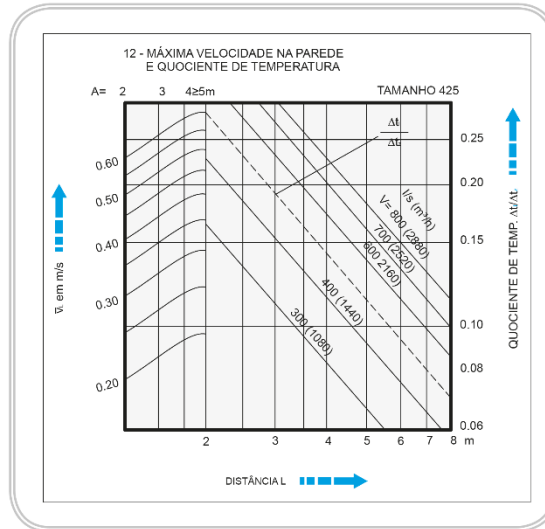
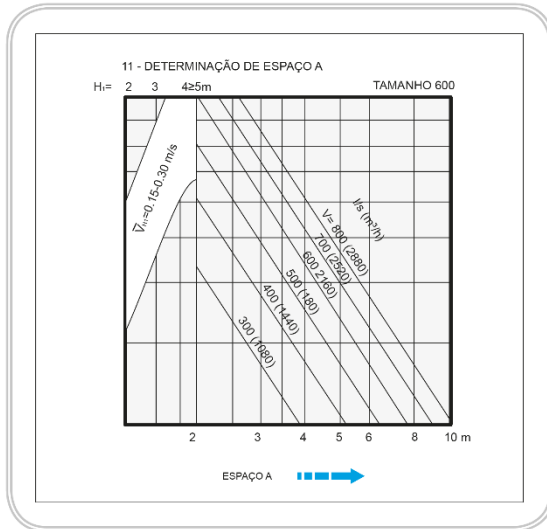
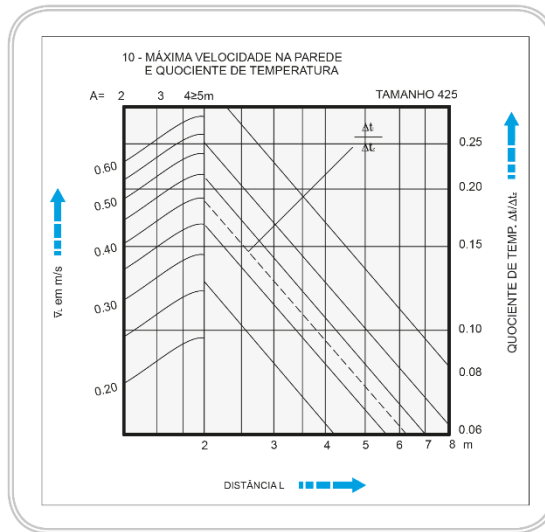
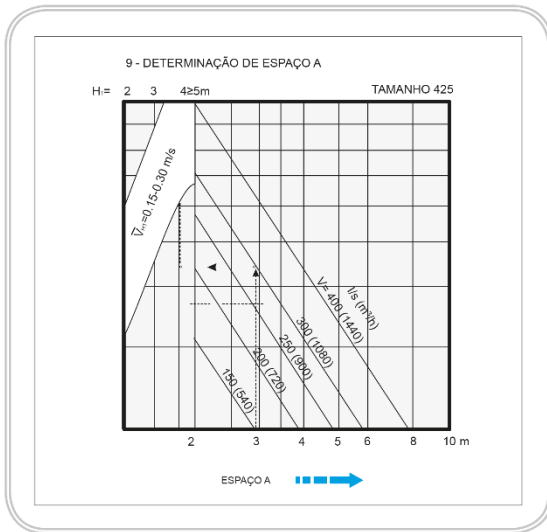


Gráfico 37 – Determinação de espaço A / Máxima velocidade na parede e quociente de temperatura (Difusor de alta indução)

DADOS TÉCNICOS

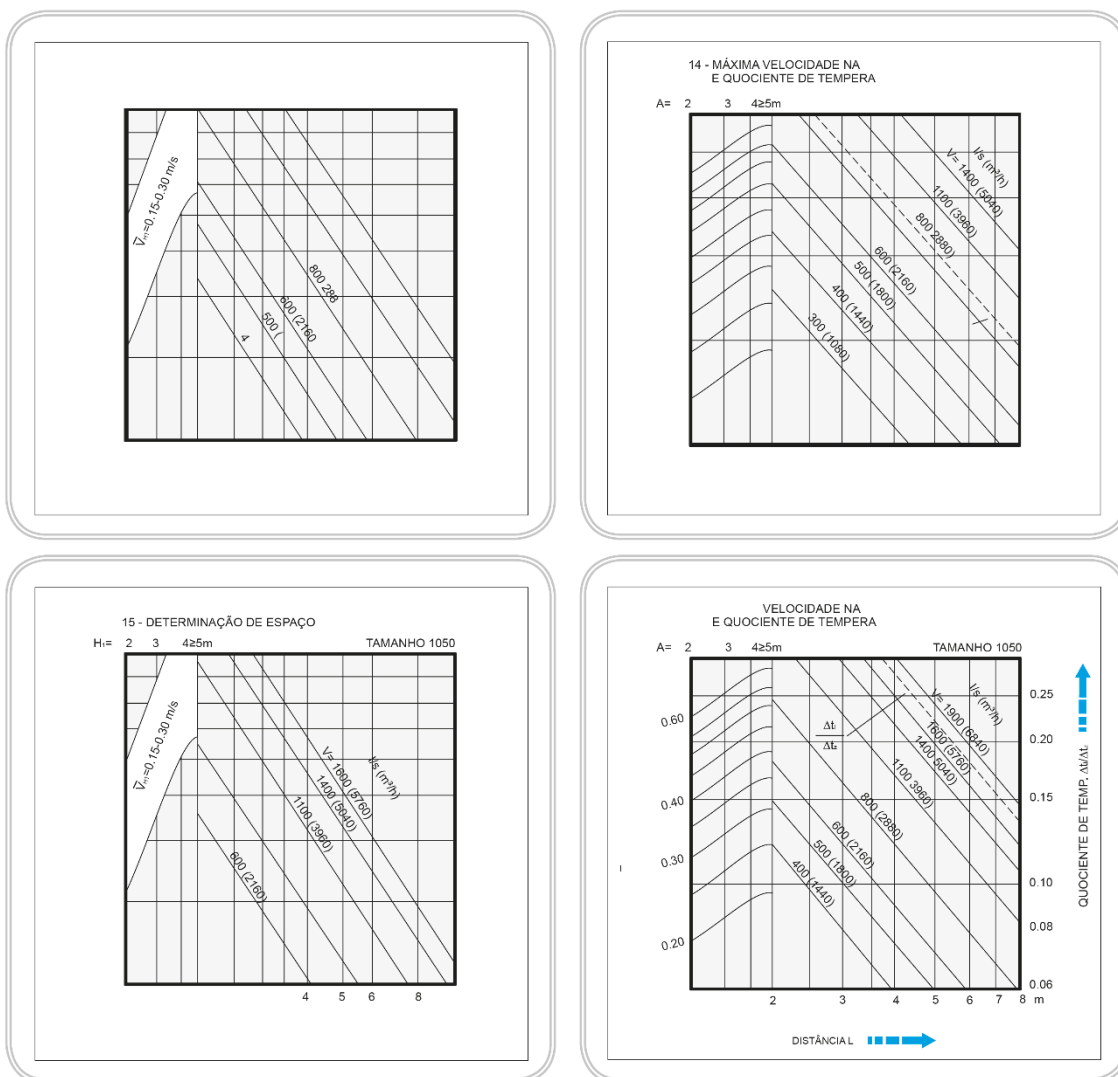


Gráfico 38 – Determinação de espaço / Máxima velocidade na parede e quociente de temperatura (Difusor de alta indução)

CÓDIGO PARA PEDIDO

DAI - CP H – CS Ø150 / 400 x 400 / ABERTURA / ANODIZADO
↓ ↓ ↓ ↓ ↓
1 **2** **3** **4** **5**

1 MODELO

DAI – DIFUSOR DE ALTA INDUÇÃO

2 ACESSÓRIOS

CP H-CS – CAIXA PLENUM COM COLARINHO SIMPLES SAÍDA LATERAL

CP V-CS – CAIXA PLENUM COM COLARINHO SIMPLES SAÍDA SUPERIOR

CP H-CB – CAIXA PLENUM COM COLARINHO BORBOLETA SAÍDA LATERAL

CP V-CB – CAIXA PLENUM COM COLARINHO BORBOLETA SAÍDA SUPERIOR

EXEMPLO DE PEDIDO:

DAI-CP H-CS Ø150 / 400 x 400 / ABERTURA / ANODIZADO FOSCO NATURAL

3 DIMENSÃO NOMINAL [mm]

C x A – COMPRIMENTO x ALTURA

4 TIPO DE MEDIDA

ABERTURA (PADRÃO) – ABERTURA MÍNIMA DO FORRO

EXTERNA (OPCIONAL) – ABA A ABA

5 ACABAMENTO

ANODIZADO FOSCO NATURAL (PADRÃO)

PINTURA ELETROSTÁTICA A PÓ (OPCIONAL)